

Список запасных частей

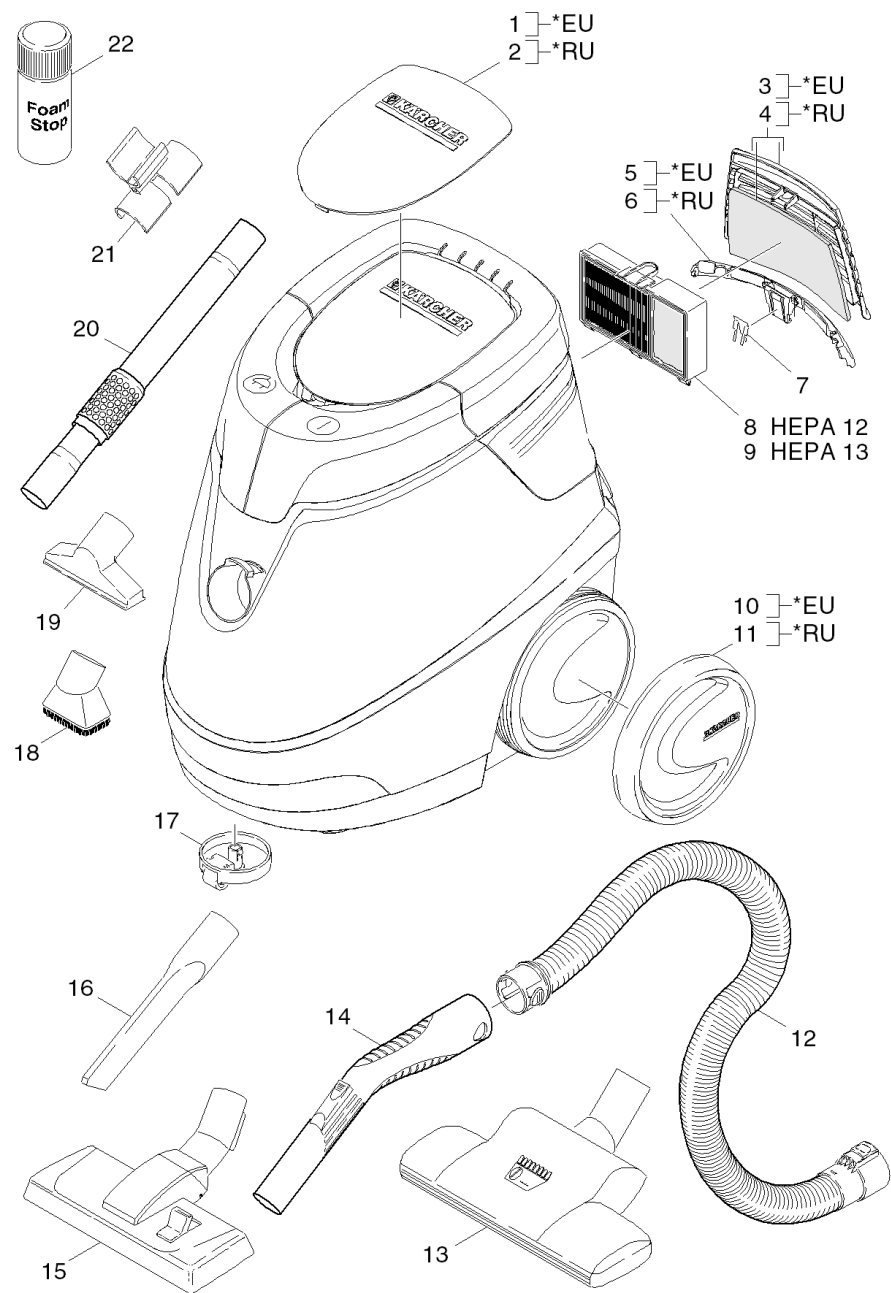
(1.195-137.0) DS 5600 medicl пылесос с водян.фильтром

Содержание

DS 5600 medicl пылесос с водян.фильтром (1.195-137.0)	3
Краткий каталог запасных частей	4
201 Перечень запасных деталей DS 5600 (5.970-839.0)	6
10 Верхняя часть	7
20 Мотор	10
30 Пол ванна	12
40 Емкость	14
50 Принадлежности	16

DS 5600 medicl пылесос с водян.фильтром (1.195-137.0)

POS	Артикульный №	Описание	Количество	Единица
0		Краткий каталог запасных частей	1.000	ST
201	5.970-839.0	Перечень запасных деталей DS 5600	1.000	ST

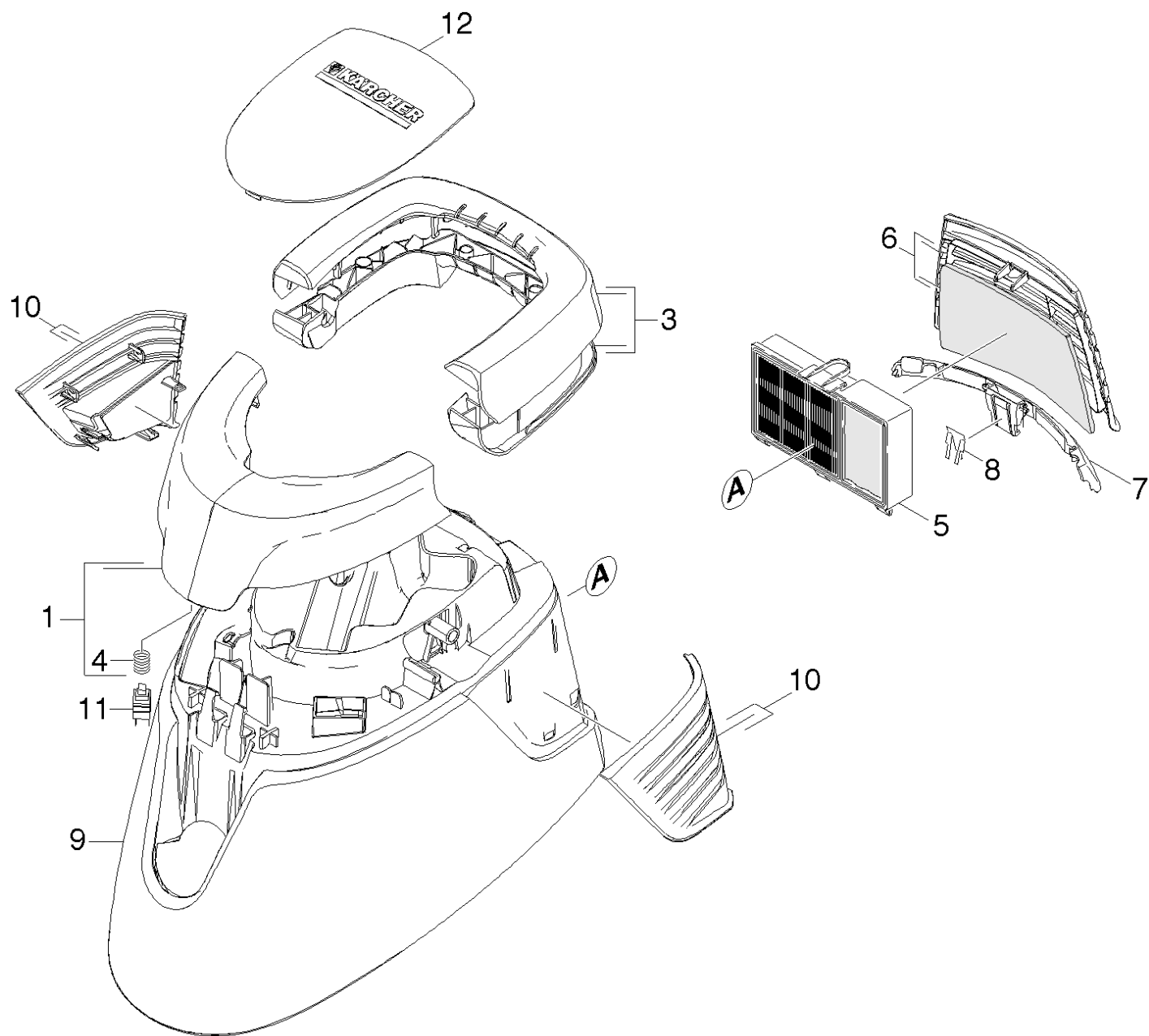


Краткий каталог запасных частей

POS	Артикульный №	Описание	Количество	Единица
1	5.195-187.0	Крышка поливочного аксессуара	1.000	ST
2	5.195-274.0	Крышка поливочного аксессуара	1.000	ST
3	4.195-152.0	Выхлопная труба в сборе	1.000	ST
4	4.195-153.0	Выхлопная труба серая DS 5600 д/замены	1.000	ST
5	5.195-192.0	Затвор коробки	1.000	ST
6	5.195-283.0	Замыкающая часть коробки серая	1.000	ST
7	5.337-038.0	Пластинчатая пружина	1.000	ST
8	6.414-630.0	Фильтр HEPA-PLUS	1.000	ST
9	6.414-963.0	Фильтр Нера 13 Zubehoer	1.000	ST
10	2.324-015.0	Набор желтых дисков	1.000	ST
11	2.324-019.0	Набор серых дисков DS 5600 на замену	1.000	ST
12	6.901-076.0	Всасывающий шланг чёрный DS 5500	1.000	ST
13	4.130-177.0	Турбонасадка	1.000	ST
14	6.902-126.0	Ручная трубка	1.000	ST
15	6.906-894.0	Насадка для пола черная RD270 DN35	1.000	ST
16	5.195-196.0	Щелевая насадка	1.000	ST
17	2.324-006.0	Комплект поворотных роликов	1.000	ST
18	6.906-623.0	Насадка-кисть для мебели	1.000	ST
19	6.906-622.0	Насадка для мягкой мебели	1.000	ST
20	6.902-127.0	Телескопическая трубка	1.000	ST
21	5.037-138.0	Держатель для принадлежностей	1.000	ST
22	6.290-852.0	RM FoamStop (125мл) пеногаситель	1.000	ST

201 Перечень запасных деталей DS 5600 (5.970-839.0)

POS	Описание	Количество	Единица
10	Верхняя часть	1.000	ST
20	Мотор	1.000	ST
30	Пол ванна	1.000	ST
40	Емкость	1.000	ST
50	Принадлежности	1.000	ST

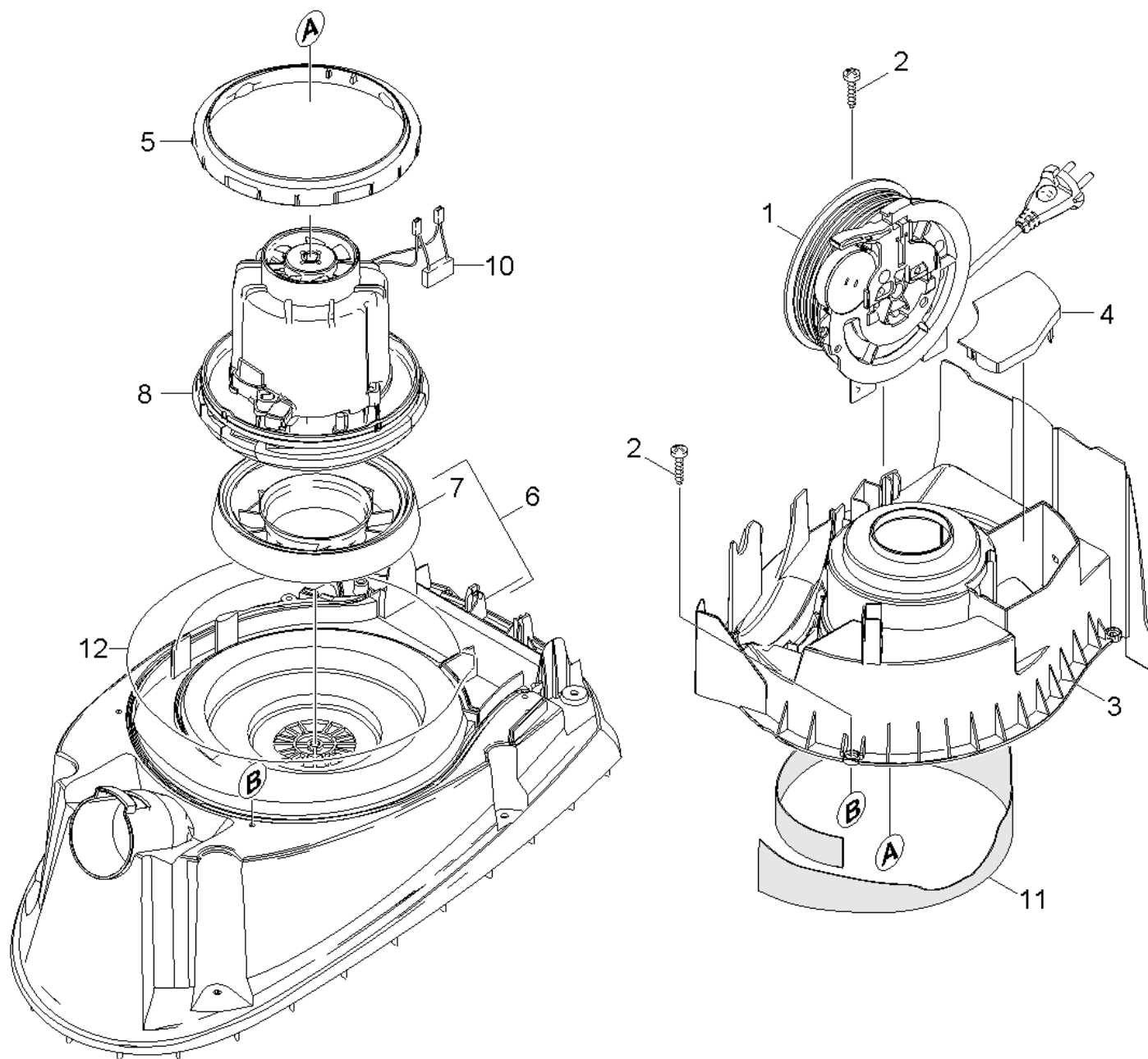


10 Верхняя часть

POS	Артикульный №	Описание	Количество	Единица
1	2.324-012.0	Комплект клавиши только д/замены DS 5600 Текст позиции1: 1.195-130.0 / -133.0 / -134.0 / -135.0 Текст позиции2: / -136.0	1.000	ST
1	2.324-016.0	Компл-т клавиш цвет серый DS5600 д/замен Текст позиции1: 1.195-131.0 / -132.0 / -137.0 / -138.0 Текст позиции2: / -139.0	1.000	ST
3	2.324-017.0	Рукоятка серая для замены DS 5600 Текст позиции1: 1.195-131.0 / -132.0 / -137.0 / -138.0 Текст позиции2: / -139.0	1.000	ST
3	2.324-013.0	Ручка в сборе для замены DS 5600 Текст позиции1: 1.195-130.0 / -133.0 / -134.0 / -135.0 Текст позиции2: / -136.0	1.000	ST
4	6.330-170.0	Пружина сжатия	2.000	ST
5	6.414-963.0	Фильтр Нера 13 Zubehoer Текст позиции1: 1.195-137.0 / -138.0 / -139.0	1.000	ST
5	6.414-963.0	Фильтр Нера 13 Zubehoer Текст позиции1: 1.195-130.0 / -131.0 / -132.0 / -133.0 Текст позиции2: / -134.0 / -135.0 / -136.0	1.000	ST
6	4.195-153.0	Выхлопная труба серая DS 5600 д/замены Текст позиции1: 1.195-131.0 / -132.0 / -137.0 / -138.0 Текст позиции2: / -139.0	1.000	ST
6	4.195-152.0	Выхлопная труба в сборе Текст позиции1: 1.195-130.0 / -133.0 / -134.0 / -135.0 Текст позиции2: / -136.0	1.000	ST
7	5.195-283.0	Замыкающая часть коробки серая Текст позиции1: 1.195-131.0 / -132.0 / -137.0 / -138.0 Текст позиции2: / -139.0	1.000	ST
7	5.195-192.0	Затвор коробки Текст позиции1: 1.195-130.0 / -133.0 / -134.0 / -135.0 Текст позиции2: / -136.0	1.000	ST
8	5.337-038.0	Пластинчатая пружина	2.000	ST
9	2.067-004.0	Крышка белая для замены DS 5600 Текст позиции1: 1.195-131.0 / -132.0 / -137.0 / -138.0	1.000	ST

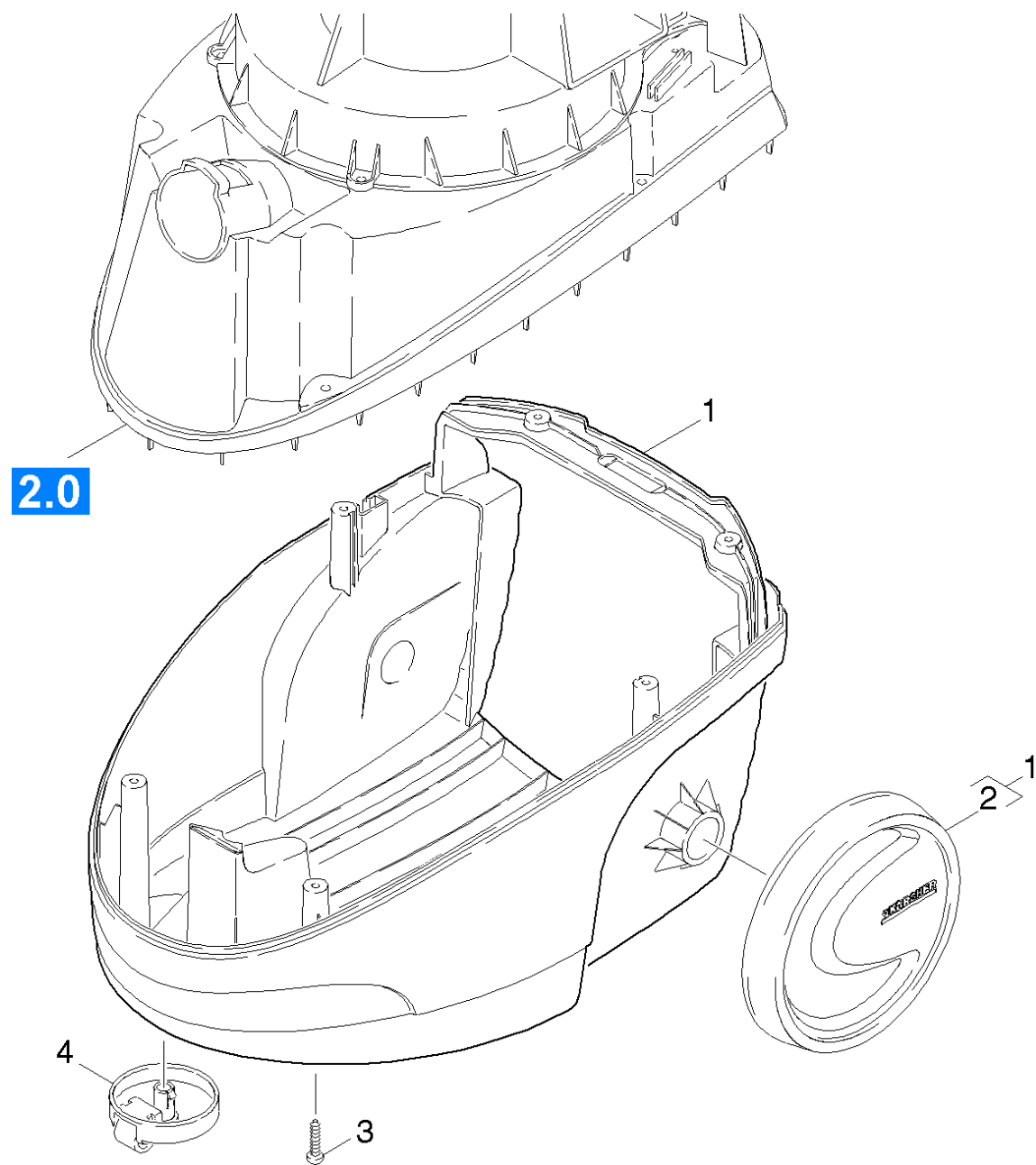
10 Верхняя часть

POS	Артикульный №	Описание	Количество	Единица
		Текст позиции2: / -139.0		
9	2.067-003.0	Крышка только для замены DS 5600	1.000	ST
		Текст позиции1: 1.195-130.0 / -133.0 / -134.0 / -135.0		
		Текст позиции2: / -136.0		
10	2.324-018.0	Экран компл. серый для замены DS 5600	1.000	ST
		Текст позиции1: 1.195-131.0 / -132.0 / -137.0 / -138.0		
		Текст позиции2: / -139.0		
10	2.324-014.0	Защитный экран только д/замены DS 5600	1.000	ST
		Текст позиции1: 1.195-130.0 / -133.0 / -134.0 / -135.0		
		Текст позиции2: / -136.0		
11	6.630-437.0	Переключатель вкл/выкл PUZZI	1.000	ST
12	5.195-274.0	Крышка поливочного аксессуара	1.000	ST
		Текст позиции1: 1.195-131.0 / -132.0 / -137.0 / -138.0		
		Текст позиции2: / -139.0		
12	5.195-187.0	Крышка поливочного аксессуара	1.000	ST
		Текст позиции1: 1.195-130.0 / -133.0 / -134.0 / -135.0		
		Текст позиции2: / -136.0		



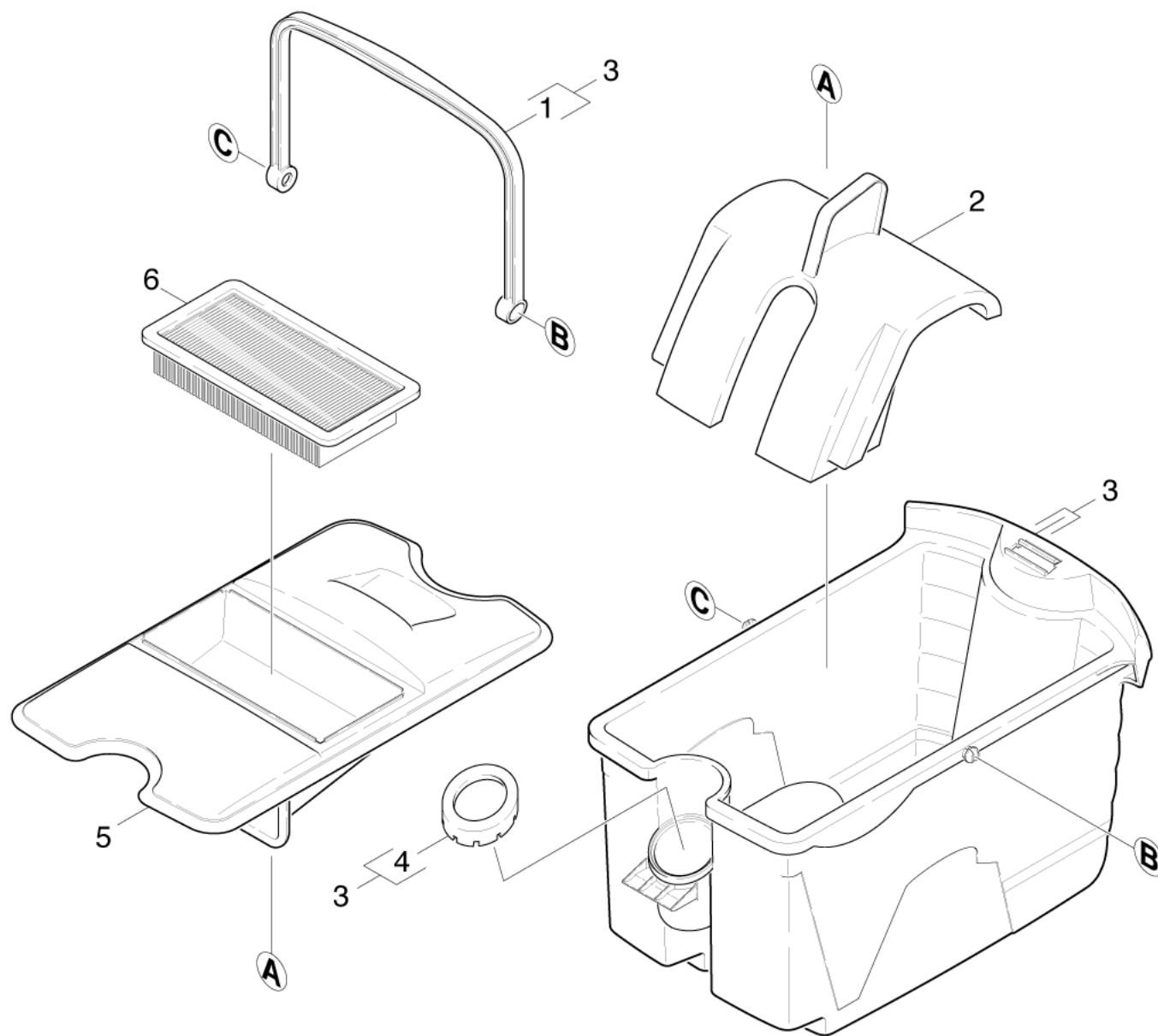
20 Мотор

POS	Артикульный №	Описание	Количество	Единица	Примечание
1	6.649-756.0	Кабель автоматики BR/MX	1.000	ST	*BR/*MX
1	6.649-684.0	Кабельная автоматика *CN	1.000	ST	*CN
1	6.649-495.0	Кабельная автоматика EU	1.000	ST	*EU/*FR/*RU/*KAP
2	7.303-096.0	Винт 4 x 22-St-10.9-A2R (IN6RD)	4.000	ST	
3	4.195-080.0	Крышка двигателя в сборе	1.000	ST	
4	5.195-190.0	Крышка охлад.воздуха	1.000	ST	
5	5.195-188.0	Поззия рабочий воздух	1.000	ST	
6	4.195-183.0	Держатель двигателя белый	1.000	ST	
	Текст позиции1: 1.195-137.0 / -138.0 / -139.0				
6	4.195-151.0	Консоль двигателя в сборе только д/замен	1.000	ST	
	Текст позиции1: 1.195-130.0 / -131.0 / -132.0 / -133.0				
	Текст позиции2: / -134.0 / -135.0 / -136.0				
7	5.195-290.0	Двигатель вентилятора	1.000	ST	
8	6.490-259.0	Всасывающая турбина 1200W, 120V	1.000	ST	*BR/*MX
8	6.490-235.0	Двигатель 1200W	1.000	ST	*EU/*FR/*CN/*RU/*UK/*KAP
10	6.649-755.0	Кабель с конденсатор 100/120V	1.000	ST	*BR/*MX
10	6.649-512.0	Кабель с конденсатор DS 5600	1.000	ST	*EU/*FR/*CN/*RU/*UK/*KAP
11	5.195-197.0	Изоляционный мат	1.000	ST	
12	6.273-070.0	Уплотнительный шнур из пористой резины 4	1.000	M	



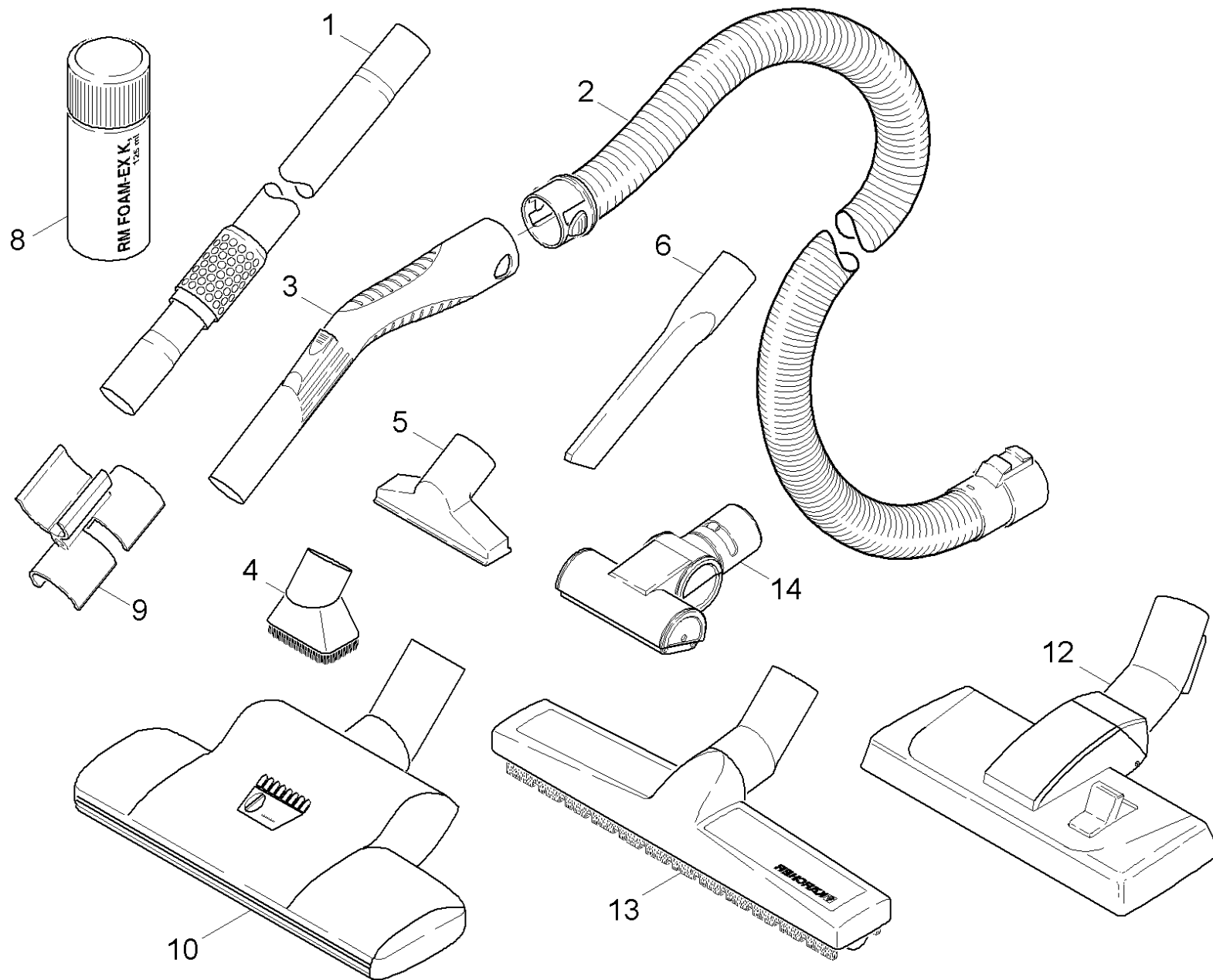
30 Пол ванна

POS	Артикульный №	Описание	Количество	Единица
1	2.060-003.0	Нижняя часть корпуса для замены DS 5600	1.000	ST
		Текст позиции1: 1.195-130.0 / -133.0 / -134.0 / -135.0		
		Текст позиции2: / -136.0		
1	2.060-005.0	Корпус нижняя часть DS 5600	1.000	ST
		Текст позиции1: 1.195-131.0 / -132.0 / -137.0 / -138.0		
		Текст позиции2: / -139.0		
2	2.324-019.0	Набор серых дисков DS 5600 на замену	1.000	ST
		Текст позиции1: 1.195-131.0 / -132.0 / -137.0 / -138.0		
		Текст позиции2: / -139.0		
2	2.324-015.0	Набор желтых дисков	1.000	ST
		Текст позиции1: 1.195-130.0 / -133.0 / -134.0 / -135.0		
		Текст позиции2: / -136.0		
3	7.303-096.0	Винт 4 x 22-St-10.9-A2R (IN6RD)	6.000	ST
4	2.324-006.0	Комплект поворотных роликов	1.000	ST



40 Емкость

POS	Артикульный №	Описание	Количество	Единица
1	5.321-724.0	Опора	1.000	ST
2	5.006-816.0	Перегородка	1.000	ST
3	4.070-741.0	Часть корпуса в сборе голуб. DS 5600	1.000	ST
	Текст позиции1: 1.195-137.0 / -138.0 / -139.0			
3	4.070-492.0	Комплект для бака	1.000	ST
	Текст позиции1: 1.195-130.0 / -131.0 / -132.0 / -133.0			
	Текст позиции2: / -134.0 / -135.0 / -136.0			
4	5.363-497.0	Прокладка штуцера	1.000	ST
5	4.063-767.0	Крышка бака	1.000	ST
6	6.414-631.0	Фильтр защиты электродвигателя	1.000	ST



50 Принадлежности

POS	Артикульный №	Описание	Количество	Единица	Текст ссылки
1	6.902-148.0	Телескопическая трубка нержавеющая сталь	1.000	ST	ИСПОЛНЕНИЕ ИЗ ВЫСОКОКАЧЕСТВЕННОЙ СТАЛИ
1	6.902-127.0	Телескопическая трубка	1.000	ST	
2	6.901-084.0	Всасывающий шланг в сборе DS5600 medicle	1.000	ST	
	Текст позиции1: 1.195-137.0 / -138.0 / -139.0				
2	6.901-076.0	Всасывающий шланг чёрный DS 5500	1.000	ST	
3	6.902-156.0	Трубка черно-серая	1.000	ST	
	Текст позиции1: 1.195-137.0 / -138.0 / -139.0				
3	6.902-126.0	Ручная трубка	1.000	ST	
4	6.906-623.0	Насадка-кисть для мебели	1.000	ST	
5	6.906-622.0	Насадка для мягкой мебели	1.000	ST	
6	5.195-196.0	Щелевая насадка	1.000	ST	
8	6.290-852.0	RM FoamStop (125мл) пеногаситель	1.000	ST	
9	5.037-138.0	Держатель для принадлежностей	1.000	ST	
10	4.130-177.0	Турбонасадка	1.000	ST	
12	6.906-894.0	Насадка для пола черная RD270 DN35	1.000	ST	
13	4.130-172.0	Насадка для паркета	1.000	ST	
14	2.903-001.0	Турбонасадка для мягкой мебели	1.000	ST	