

## **Список запасных частей**

(1.195-200.0) DS 6.000 \*EU Пылесос с водяным фильтром

## Содержание

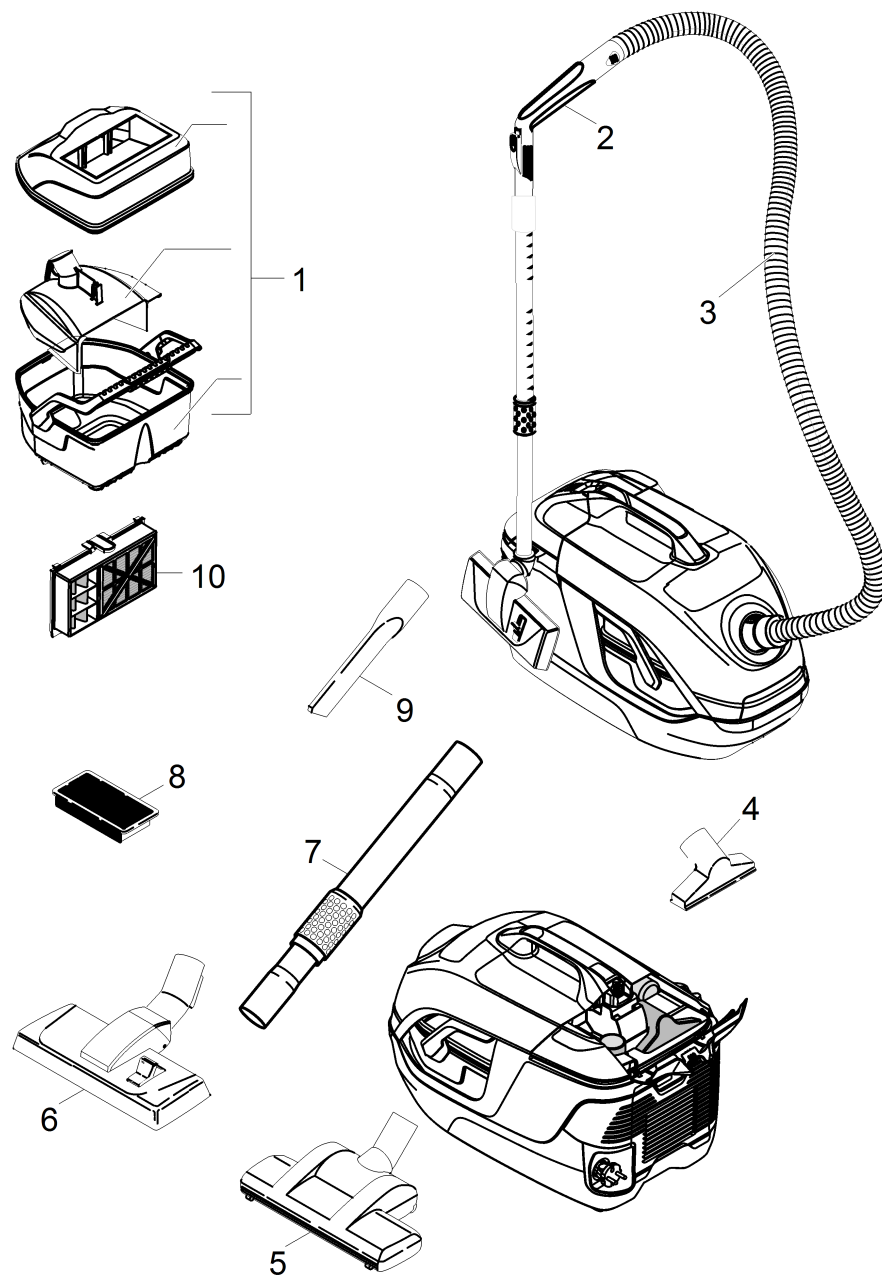
---

DS 6.000 *EU Пылесос с водяным фильтром (1.195-200.0)	3
Краткий каталог запасных частей	4
220 Перечень запасных деталей DS 6.000 *EU (5.972-105.0)	6
10 Крышка	7
3 Задвижка в сборе для замены (4.195-224.0)	9
7 Верхняя часть корпуса набор заменитель D (4.195-255.0)	11
20 Всасывающая турбина	13
1 Воздухопровод комплектный для замены (4.195-226.0)	15
13 Нижняя часть корпуса только на замену (4.195-227.0)	17
30 Водопроводный фильтр	19
1 Водяной фильтр в сборе для замены (4.195-223.0)	21
40 Принадлежности	23

DS 6.000 \*EU Пылесос с водяным фильтром (1.195-200.0)

---

POS	Артикульный №	Описание	Количество	Единица
0		Краткий каталог запасных частей	1.000	ST
220	5.972-105.0	Перечень запасных деталей DS 6.000 *EU	1.000	ST



## Краткий каталог запасных частей

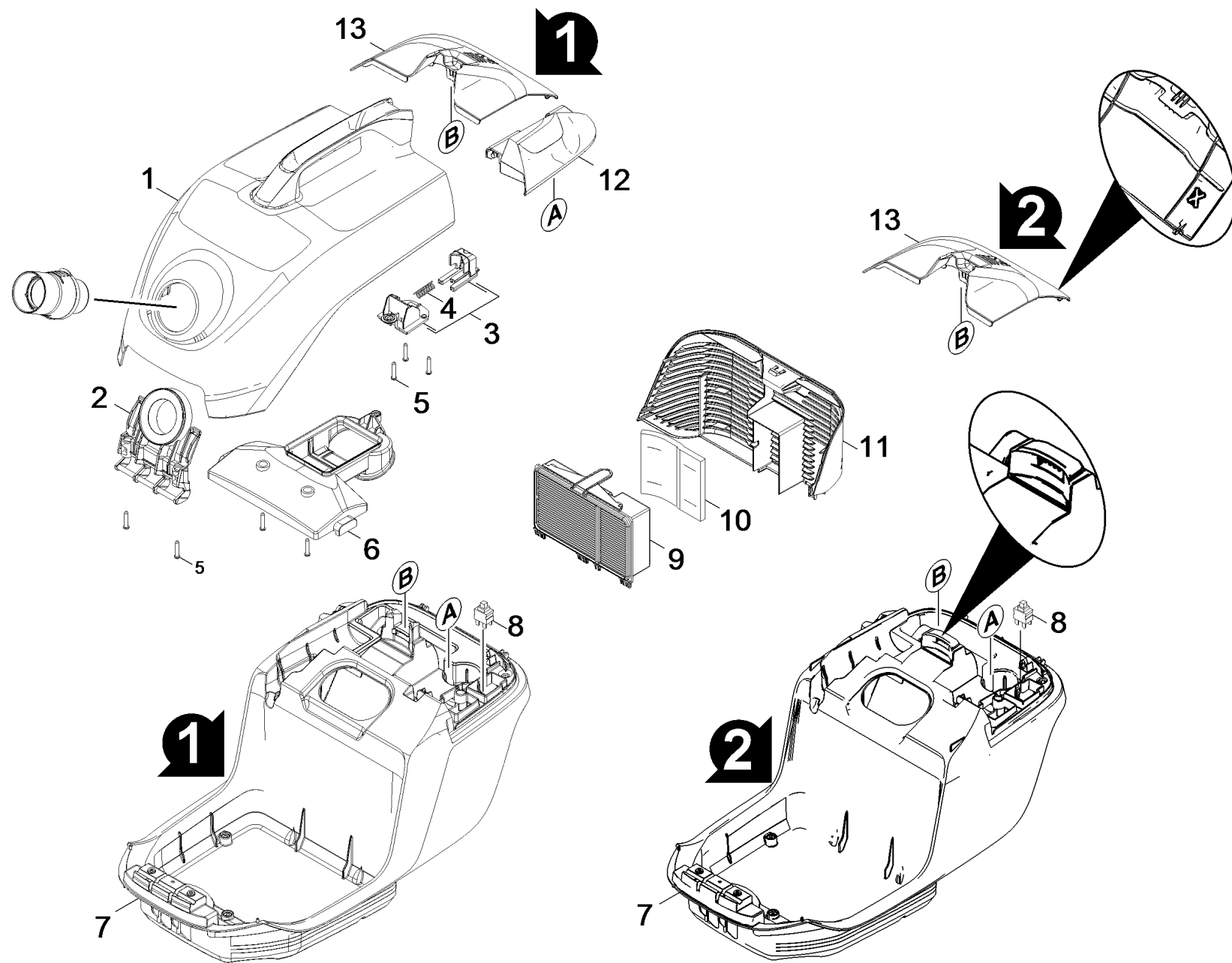
---

<b>POS</b>	<b>Артикульный №</b>	<b>Описание</b>	<b>Количество</b>	<b>Единица</b>
1	4.195-223.0	Водяной фильтр в сборе для замены	1.000	ST
2	4.195-247.0	Ручка	1.000	ST
3	6.901-058.0	Всасывающий шланг в сборе	1.000	ST
4	6.906-622.0	Насадка для мягкой мебели	1.000	ST
5	6.907-376.0	Турбощетка	1.000	ST
6	6.906-894.0	Насадка для пола черная RD270 DN35	1.000	ST
7	6.902-127.0	Телескопическая трубка	1.000	ST
8	6.414-631.0	Фильтр защиты электродвигателя	1.000	ST
9	5.195-196.0	Щелевая насадка	1.000	ST
10	2.860-273.0	Фильтр HEPA 13 DS 5.800/6.000	1.000	ST

220 Перечень запасных деталей DS 6.000 \*EU (5.972-105.0)

---

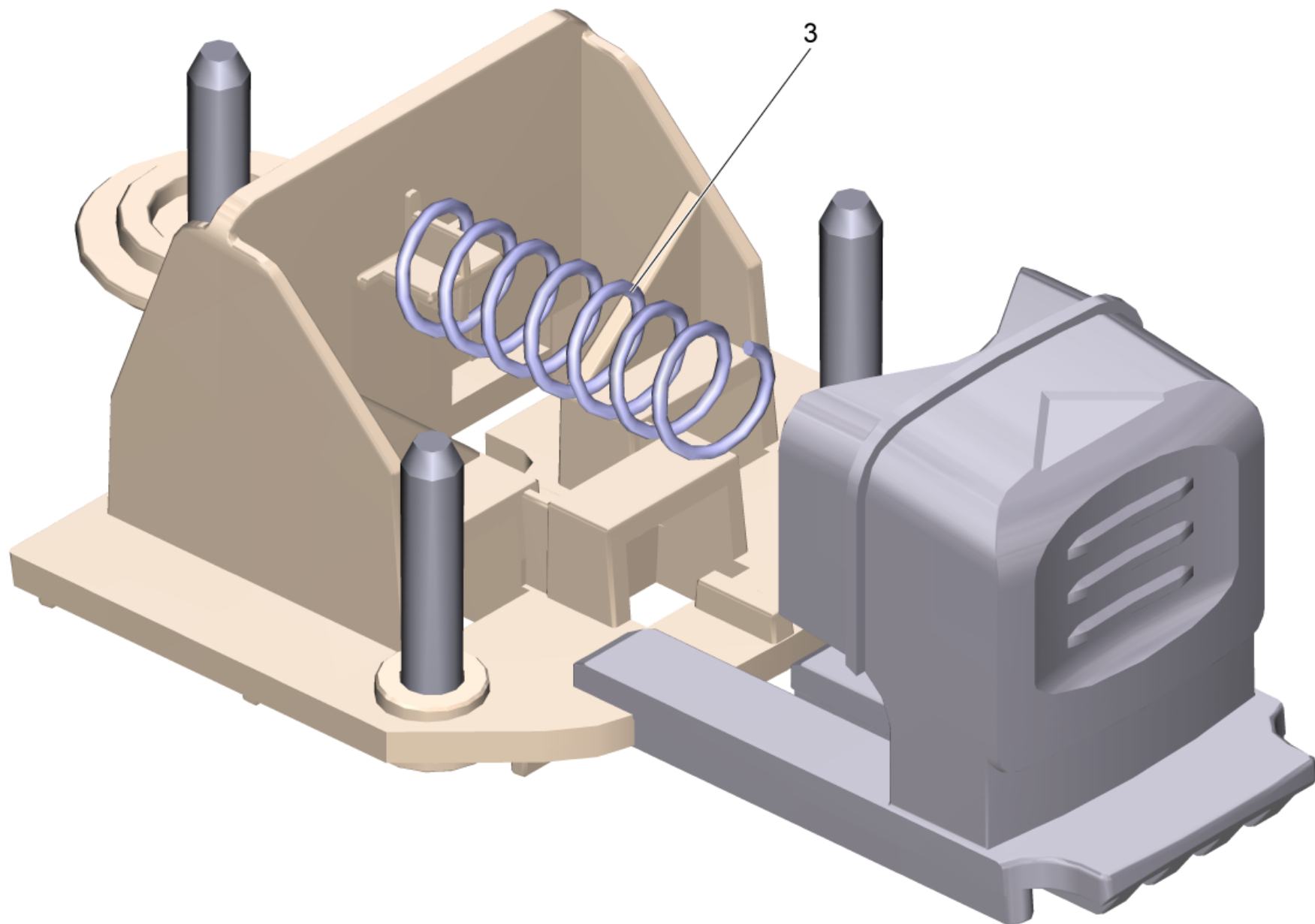
<b>POS</b>	<b>Описание</b>	<b>Количество</b>	<b>Единица</b>
10	Крышка	1.000	ST
20	Всасывающая турбина	1.000	ST
30	Водопроводный фильтр	1.000	ST
40	Принадлежности	1.000	ST



## 10 Крышка

POS	Артикульный №	Описание	Количество	Единица	Текст ссылки
1	4.195-230.0	фронтальный клапан для замены DS 6.000	1.000	ST	
2	5.195-367.0	Упор всасывающего шланга	1.000	ST	
3	4.195-224.0	Задвижка в сборе для замены	1.000	ST	
4	5.332-169.0	Нажимная пружина	1.000	ST	
5	7.303-096.0	Винт 4 x 22-St-10.9-A2R (IN6RD)	7.000	ST	
6	5.195-368.0	Воздуховод	1.000	ST	
7	4.195-255.0	Верхняя часть корпуса набор заменитель D	1.000	ST	
8	6.630-650.0	Выключатель вкл./выкл.	1.000	ST	
9	2.860-273.0	Фильтр HEPA 13 DS 5.800/6.000	1.000	ST	
10	6.195-241.0	Изоляционная пластина воздушной заслонки	1.000	ST	
11	4.195-236.0	Вытяжная решетка д/замены	1.000	ST	
12	4.195-233.0	Микропереключатель для DS 6.000	1.000	ST	
13	5.195-198.3	Клапан для приспособления для заменитель	1.000	ST	ВЕРСИЯ 2
13	4.195-234.0	Клапан на замену DS 6.000	1.000	ST	ВЕРСИЯ 1

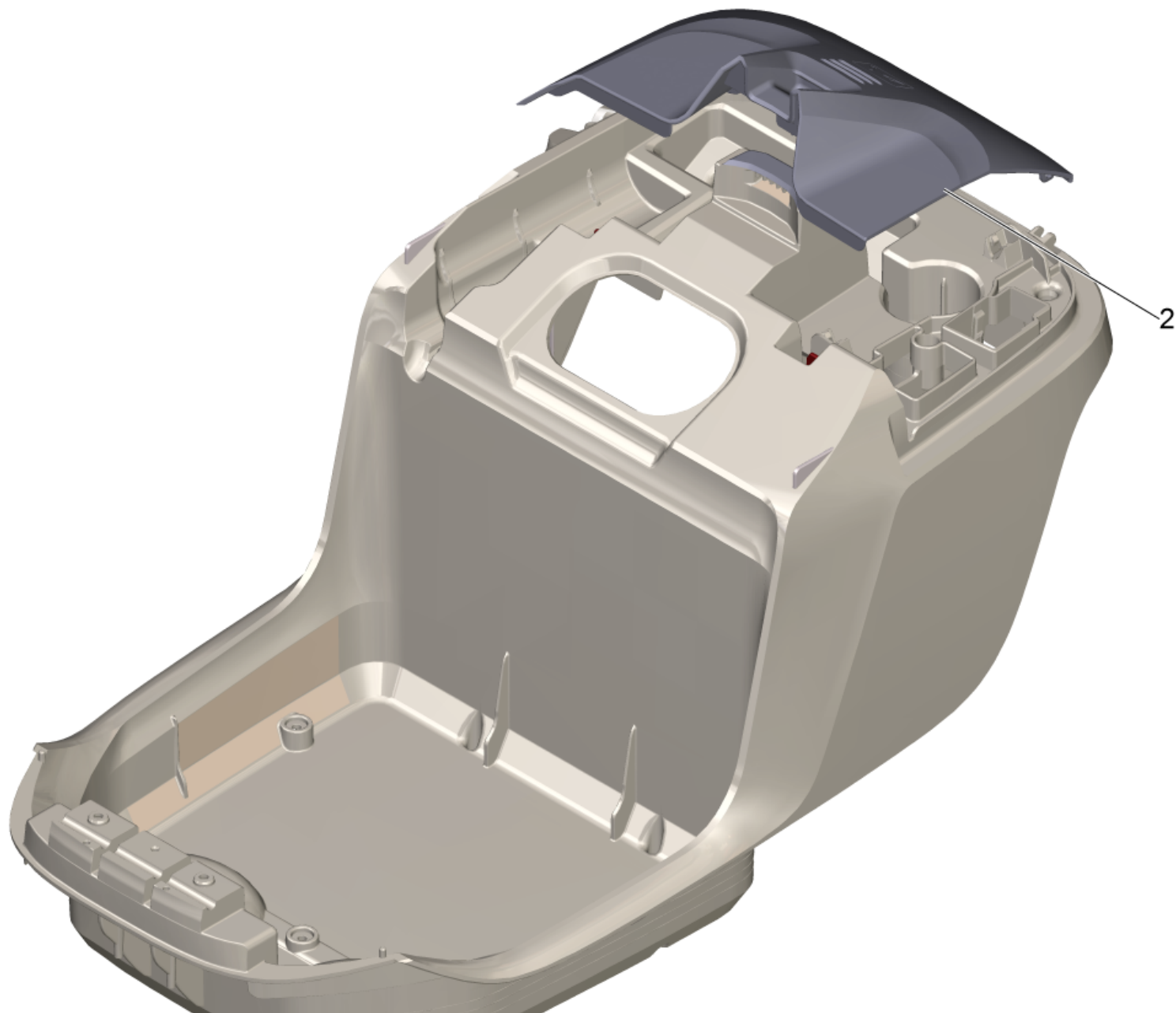




3 Задвижка в сборе для замены (4.195-224.0)

---

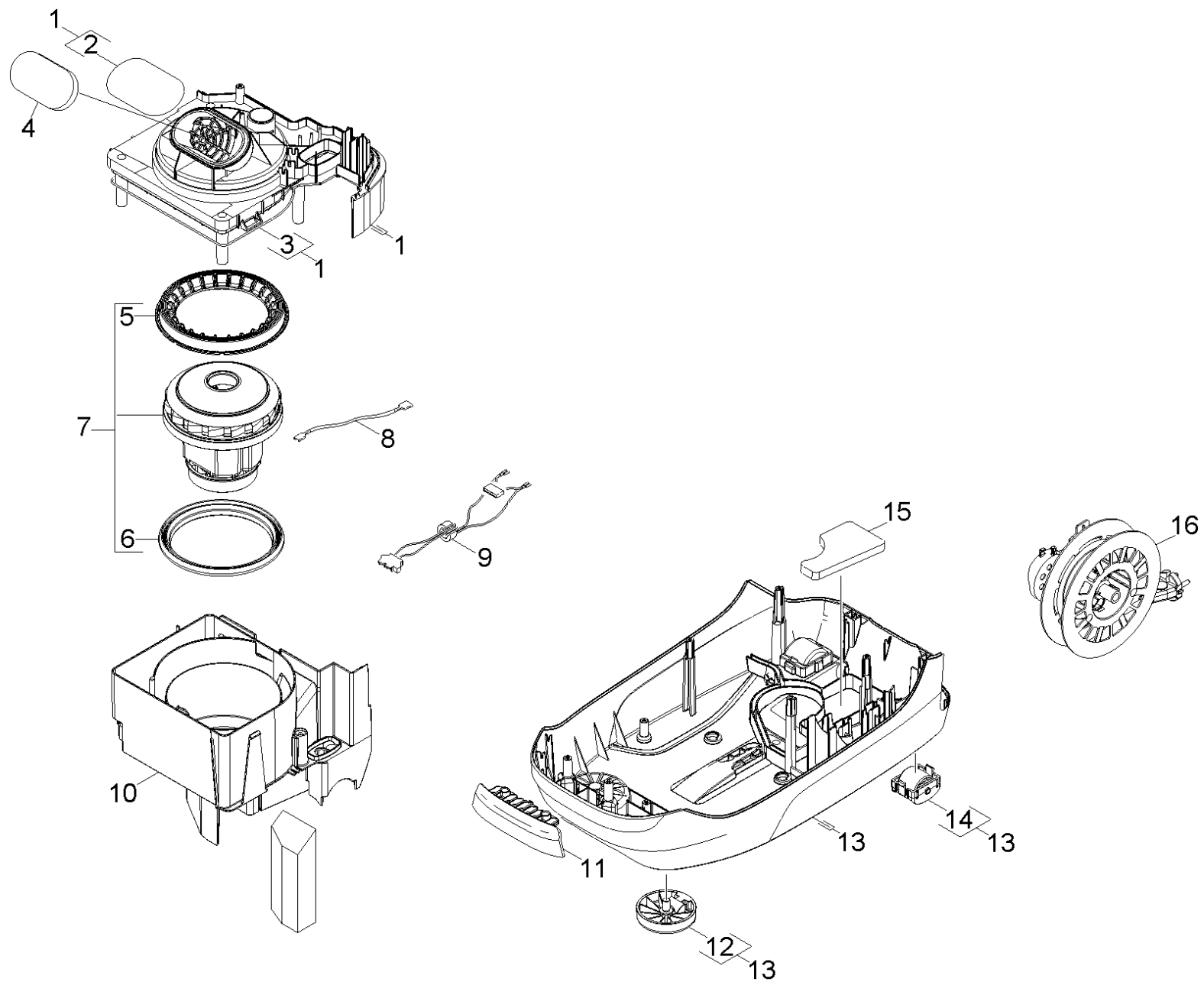
POS	Артикульный №	Описание	Количество	Единица
3	5.332-169.0	Нажимная пружина	1.000	СТ



7 Верхняя часть корпуса набор заменитель D (4.195-255.0)

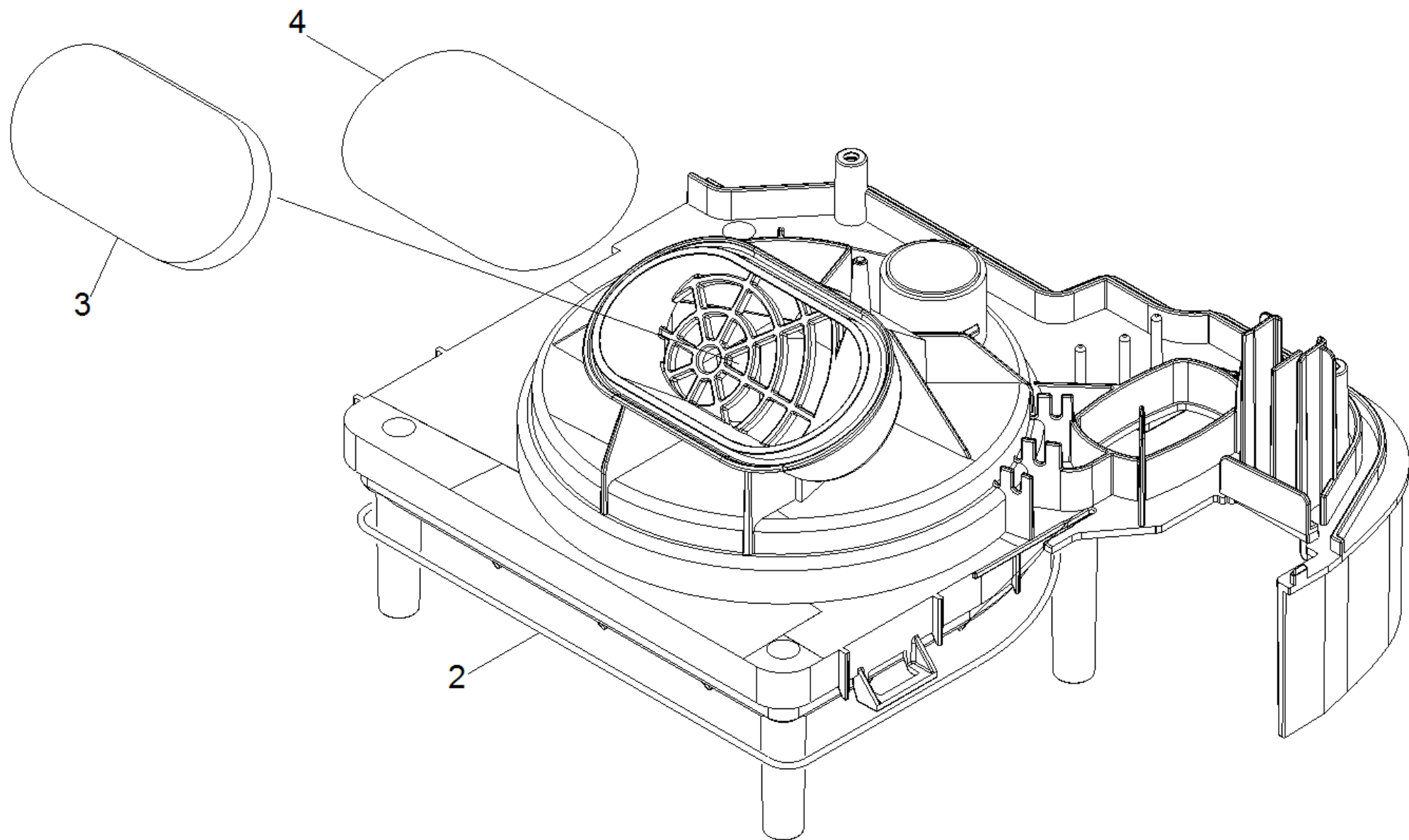
---

POS	Артикульный №	Описание	Количество	Единица
2	5.195-198.3	Клапан для приспособления для заменитель	1.000	СТ



## 20 Всасывающая турбина

POS	Артикульный №	Описание	Количество	Единица	Примечание
1	4.195-226.0	Воздухопровод комплектный для замены	1.000	ST	
2	5.195-398.0	Уплотнение воздуховода DS 6.000	1.000	ST	
3	5.195-376.0	Уплотнительный шнур DS 6.000	1.000	ST	
4	6.195-239.0	Пенопластовый вкладыш д/воздуховода	1.000	ST	
5	9.079-050.0	Уплотнитель двигателя	1.000	ST	
6	9.079-024.0	Уплотнитель	1.000	ST	
7	4.195-225.0	Всасывающая турбина в сборе для замены	1.000	ST	
8	6.195-249.0	Кабель для DS 6.000	1.000	ST	
9	4.195-231.0	Кабель с конденсатором	1.000	ST	
10	5.195-370.0	Крепление двигателя	1.000	ST	
11	4.195-235.0	Подшипник для замены DS 6.000	1.000	ST	
12	4.195-220.0	Ролик в сборе, чёрный	2.000	ST	
13	4.195-227.0	Нижняя часть корпуса только на замену	1.000	ST	
14	4.195-219.0	Боковой ролик в сборе, чёрный	2.000	ST	
15	6.195-240.0	Пенопластовый вкладыш GUT DS 6.000	1.000	ST	
16	4.195-246.0	Кабельная автоматика комплектный DS 6.00	1.000	ST	/*CH
16	4.195-056.0	Автоматика из кабеля в сборе *AU	1.000	ST	/*AU
16	4.195-229.0	Кабельная автоматика в сборе для замены	1.000	ST	/*EU

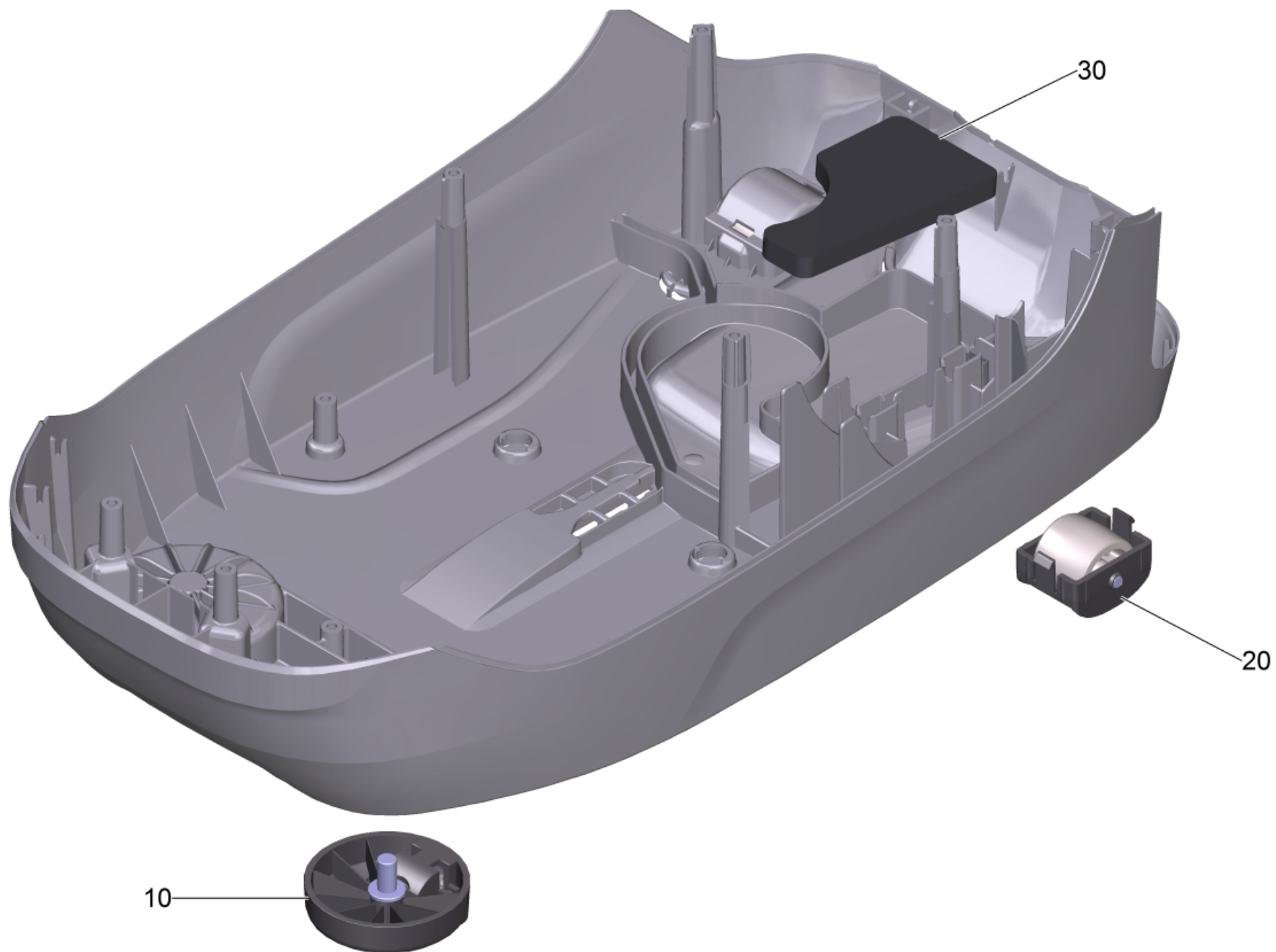


## 1 Воздухопровод комплектный для замены (4.195-226.0)

---

POS	Артикульный №	Описание	Количество	Единица
2	5.195-376.0	Уплотнительный шнур DS 6.000	1.000	ST
3	6.195-239.0	Пенопластовый вкладыш д/воздуховода	1.000	ST
4	5.195-398.0	Уплотнение воздуховода DS 6.000	1.000	ST

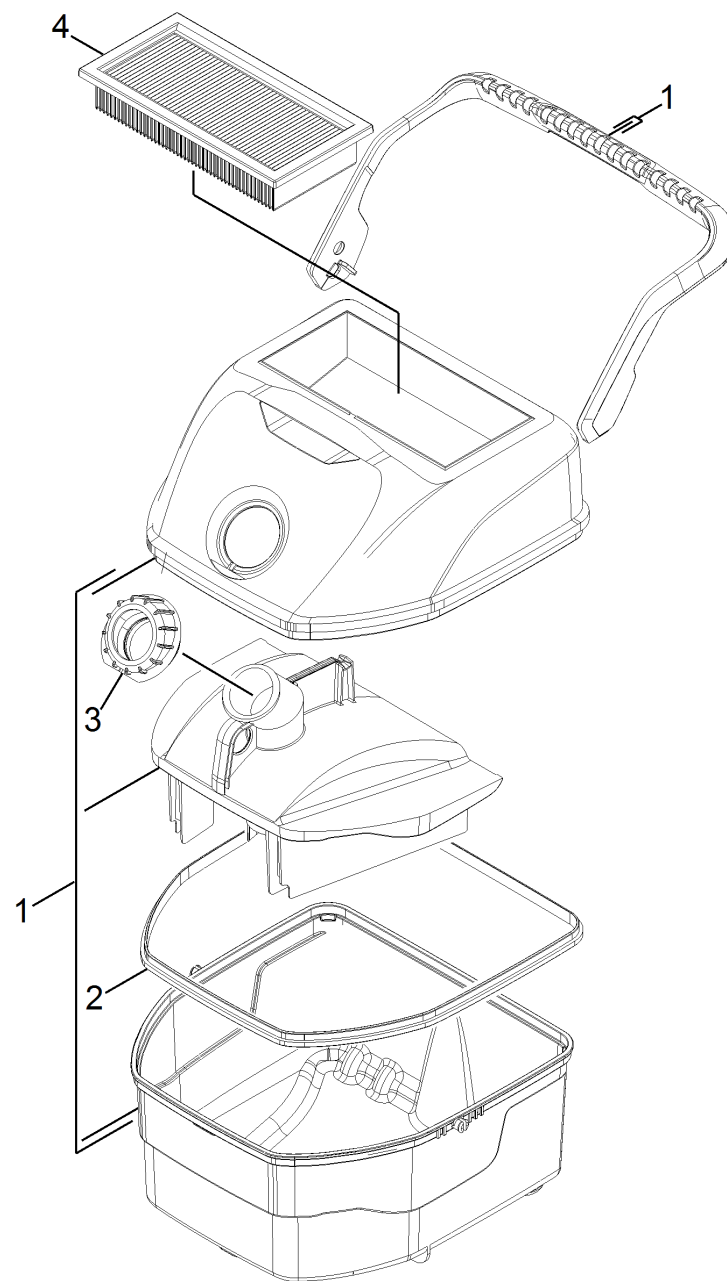




### 13 Нижняя часть корпуса только на замену (4.195-227.0)

---

<b>POS</b>	<b>Артикульный №</b>	<b>Описание</b>	<b>Количество</b>	<b>Единица</b>
10	4.195-220.0	Ролик в сборе, чёрный	2.000	ST
20	4.195-219.0	Боковой ролик в сборе, чёрный	2.000	ST
30	6.195-240.0	Пенопластовый вкладыш GUT DS 6.000	1.000	ST



### 30 Водопроводный фильтр

---

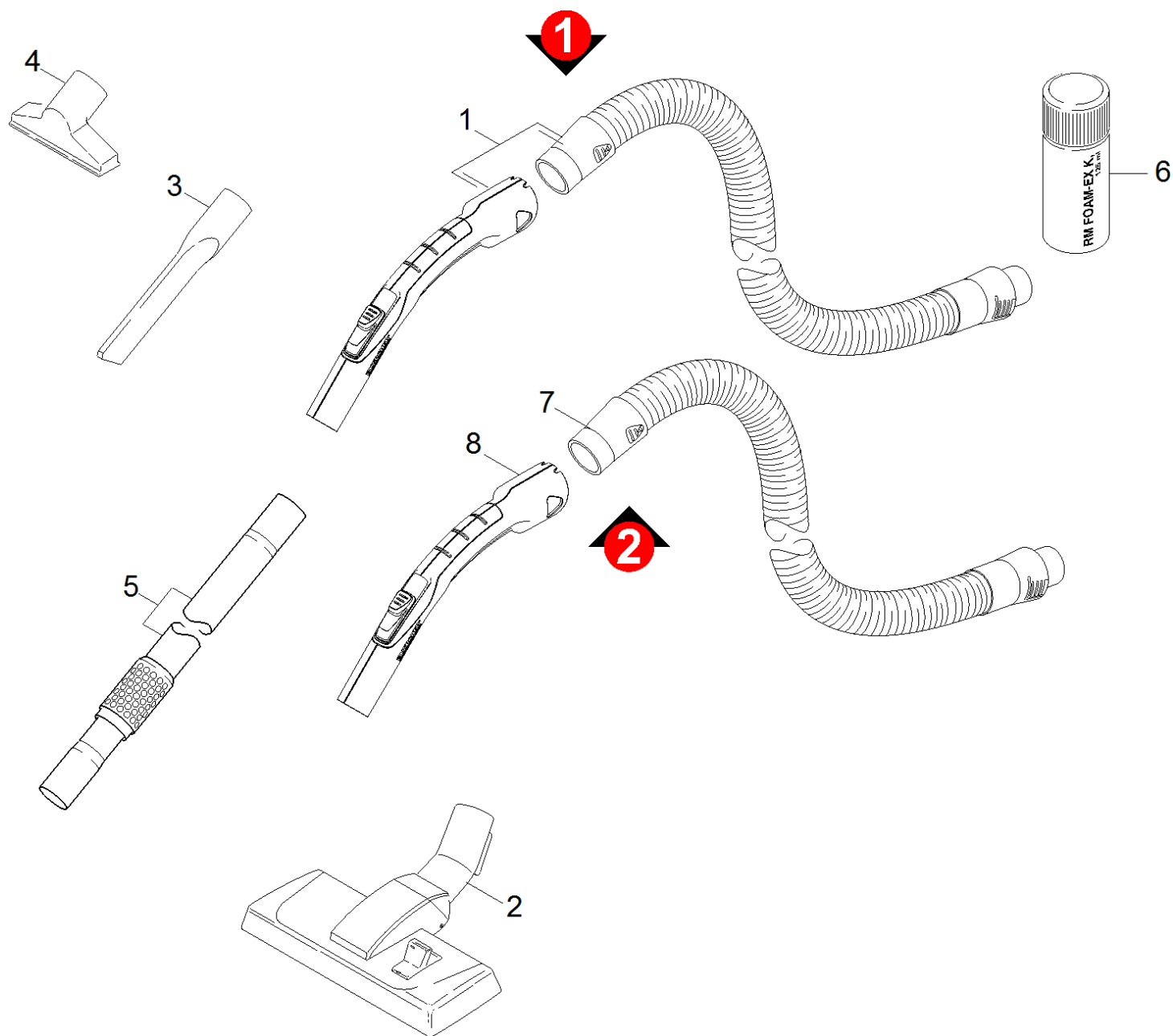
POS	Артикульный №	Описание	Количество	Единица
1	4.195-223.0	Водяной фильтр в сборе для замены	1.000	ST
2	5.195-350.0	Уплотнение д/воздухопровода	1.000	ST
3	5.195-366.0	Уплотнение отражательной пластины	1.000	ST
4	6.414-631.0	Фильтр защиты электродвигателя	1.000	ST



## 1 Водяной фильтр в сборе для замены (4.195-223.0)

---

<b>POS</b>	<b>Артикульный №</b>	<b>Описание</b>	<b>Количество</b>	<b>Единица</b>
2	5.195-366.0	Уплотнение отражательной пластины	1.000	ST
6	5.195-350.0	Уплотнение д/воздухопровода	1.000	ST



## 40 Принадлежности

POS	Артикульный №	Описание	Количество	Единица	Заводской номер от	Примечание	Текст ссылки
1	4.195-097.0	Всасывающая труба комплект д/замены	1.000	ST		/*EU, /*CH	ВЕРСИЯ 1
2	6.906-894.0	Насадка для пола черная RD270 DN35	1.000	ST			
3	5.195-196.0	Щелевая насадка	1.000	ST			
4	6.906-622.0	Насадка для мягкой мебели	1.000	ST			
5	6.902-127.0	Телескопическая трубка	1.000	ST			
6	6.290-852.0	RM FoamStop (125мл) пеногаситель	1.000	ST			
7	6.901-058.0	Всасывающий шланг в сборе	1.000	ST	23081	/*EU	ВЕРСИЯ 2
8	4.195-247.0	Ручка	1.000	ST	23081	/*EU	ВЕРСИЯ 2