

## **Список запасных частей**

(1.081-200.0) SE 5.100 \*EU Пылесос моющий

## Содержание

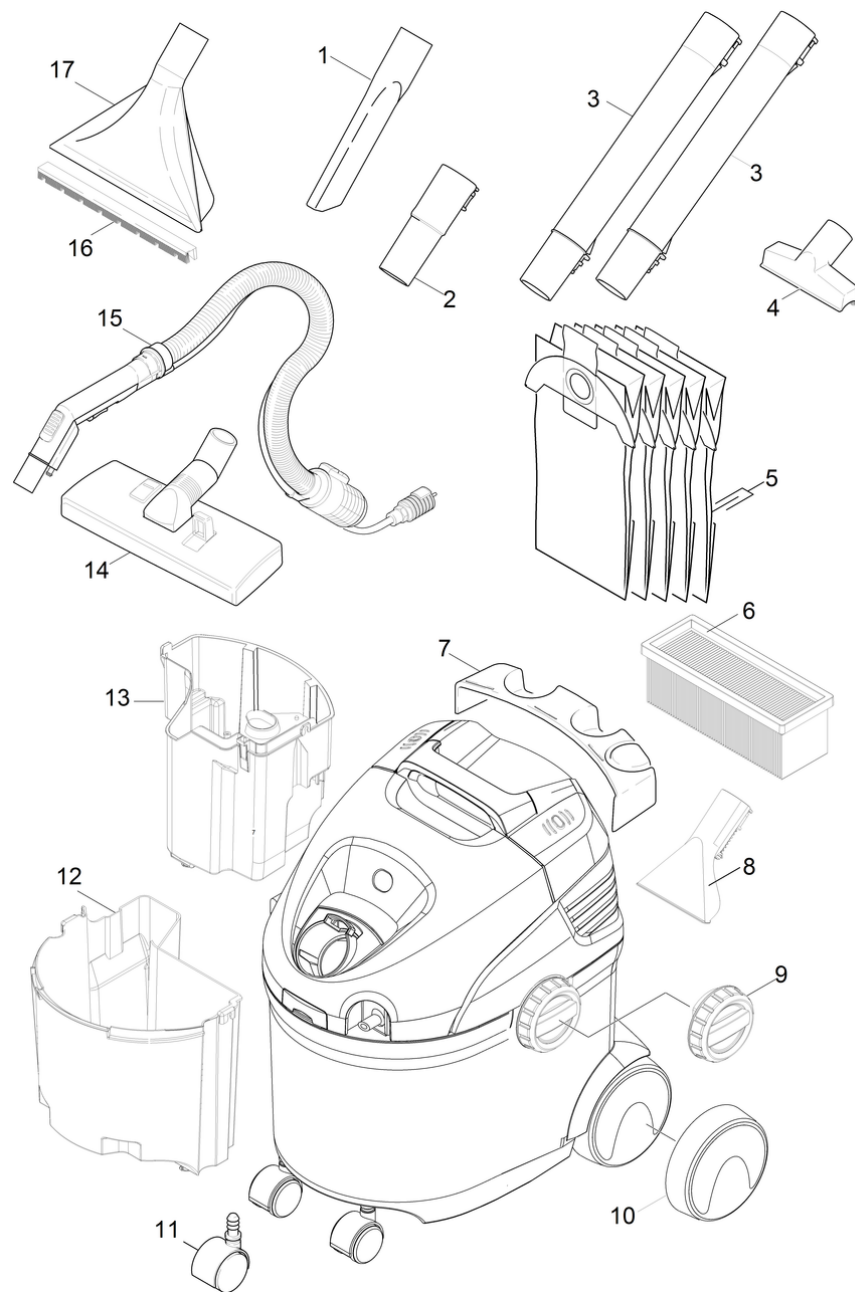
---

SE 5.100 *EU Пылесос моющий (1.081-200.0)	3
Краткий каталог запасных частей	4
1 Перечень запасных деталей SE 5.100 (5.971-236.0)	6
10 Крышка	7
20 Всасывающая турбина	9
30 Емкость	11
40 Принадлежности	13

SE 5.100 \*EU Пылесос моющих (1.081-200.0)

---

POS	Артикульный №	Описание	Количество	Единица
0		Краткий каталог запасных частей	1.000	ST
1	5.971-236.0	Перечень запасных деталей SE 5.100	1.000	ST



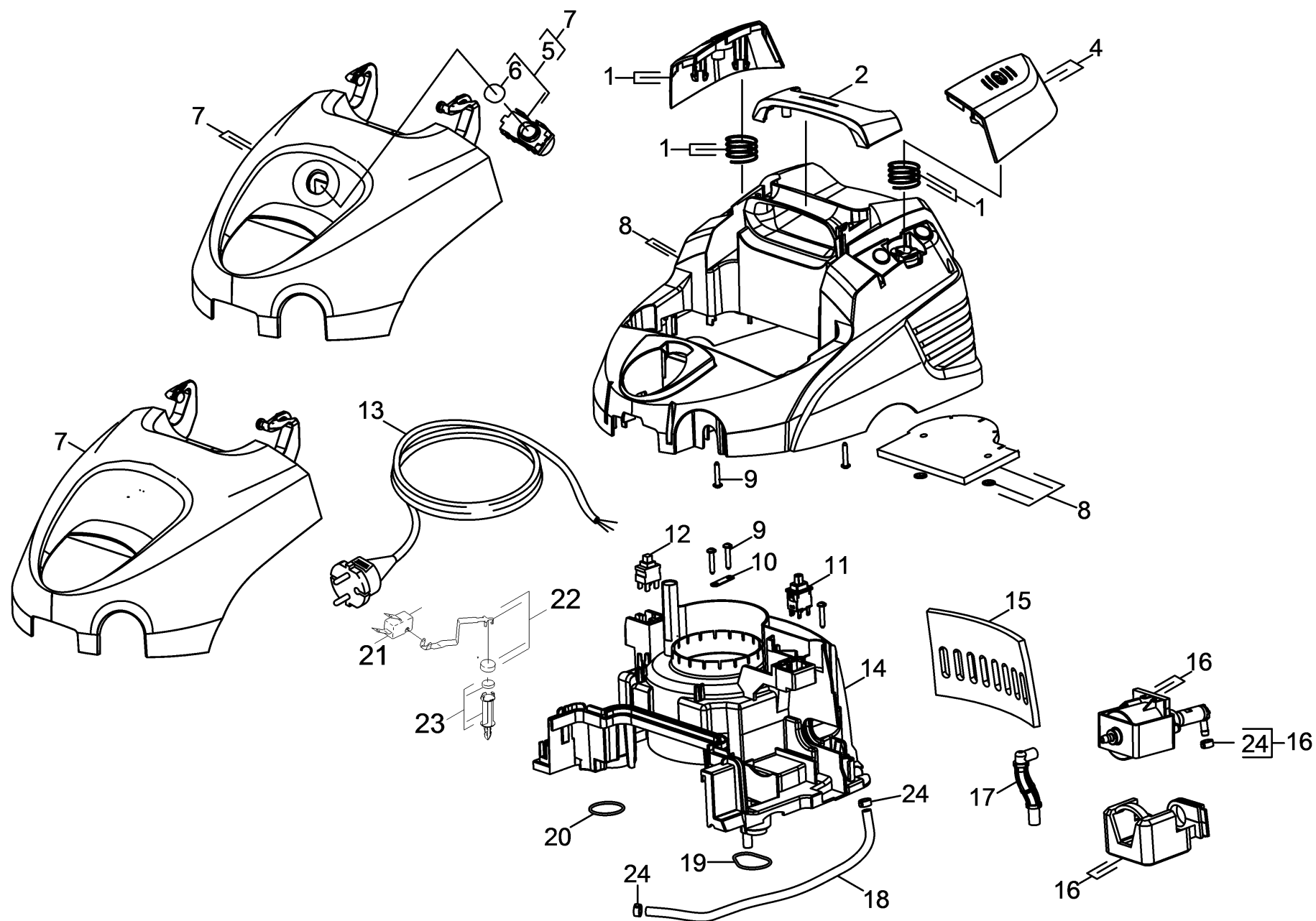
## Краткий каталог запасных частей

POS	Артикульный №	Описание	Количество	Единица
1	6.900-385.0	Щелевая насадка DN35	1.000	ST
2	9.012-279.0	Адаптер	1.000	ST
3	9.012-468.0	Удлинительная трубка SE4002 TUBO PROLUN	2.000	ST
4	6.905-998.0	Насадка д/мягк мебели NW35	1.000	ST
5	6.904-143.0	Фильтр-мешки 5 шт. + микрофильтр 1 шт.	1.000	ZSA
6	6.414-498.0	Комплект плоских складчатых фильтров	1.000	ST
7	6.959-387.0	Держатель для принадлежностей	1.000	ST
8	9.012-278.0	Насадка	1.000	ST
9	9.001-801.0	Комплект зажимов SE5/6	1.000	ST
10	9.001-802.0	Комплект колес SE5001	1.000	ST
11	6.435-353.0	Поворотный ролик D42	1.000	ST
12	9.001-804.0	Бак для грязной воды	1.000	ST
13	9.001-803.0	Бак для чистой воды	1.000	ST
14	6.906-511.0	Комбинированная насадка DN35	1.000	ST
15	9.437-025.0	Шланг в сборе SE	1.000	ST
16	9.012-277.0	Втулка насадки для ковров Spray-Ex	1.000	ST
17	9.012-276.0	Насадка для ковра Spray-Ex	1.000	ST

## 1 Перечень запасных деталей SE 5.100 (5.971-236.0)

---

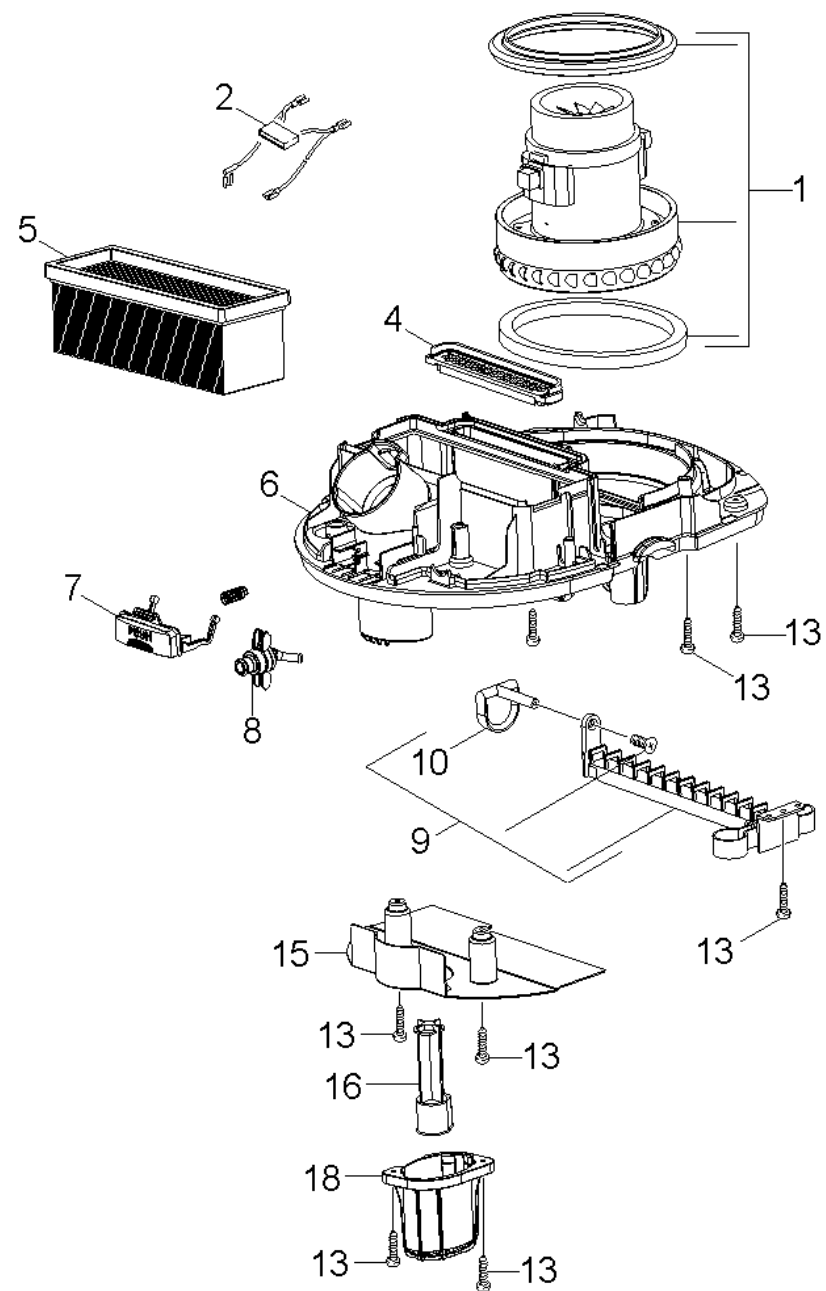
<b>POS</b>	<b>Описание</b>	<b>Количество</b>	<b>Единица</b>
10	Крышка	1.000	ST
20	Всасывающая турбина	1.000	ST
30	Емкость	1.000	ST
40	Принадлежности	1.000	ST



## 10 Крышка

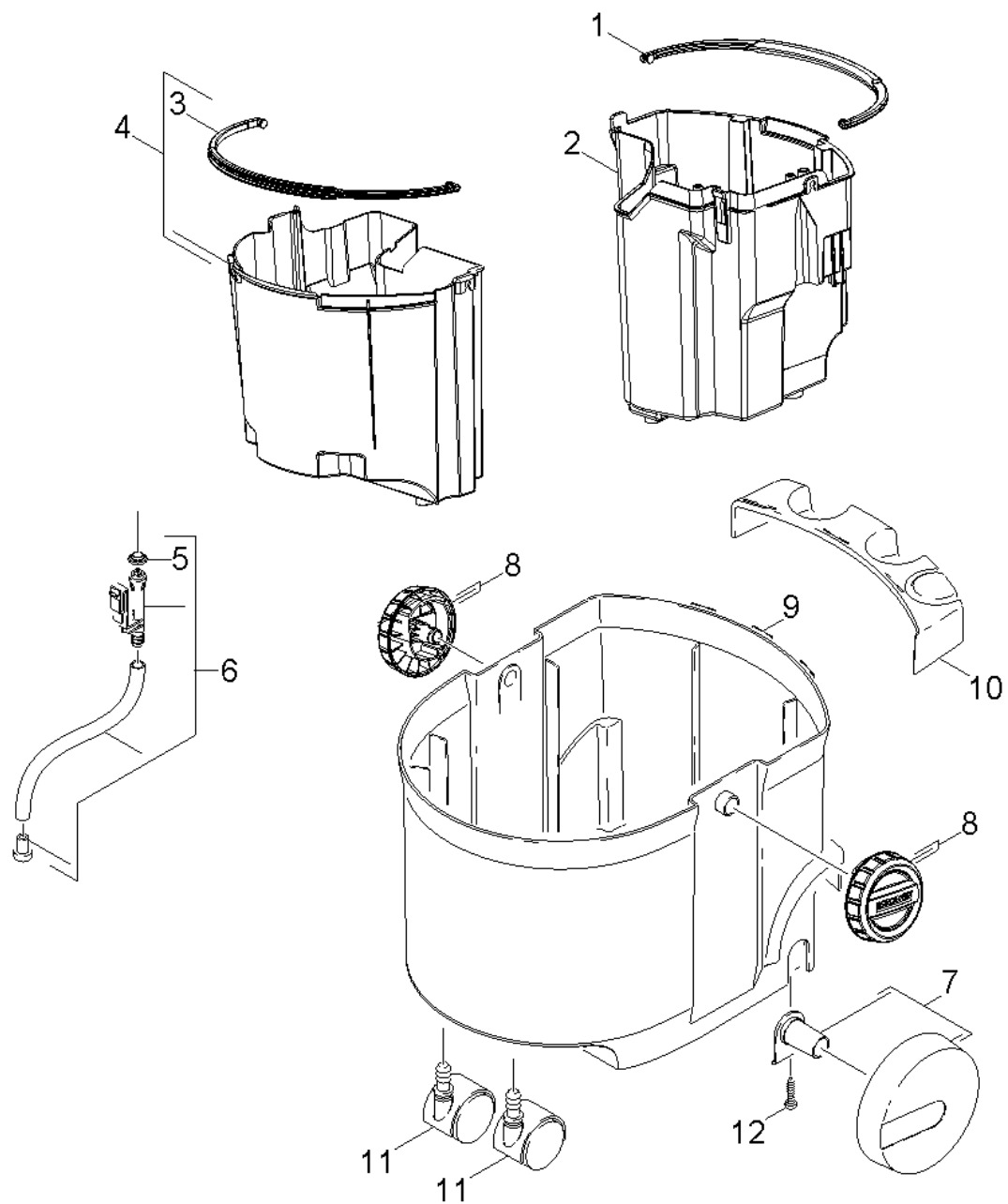
POS	Артикульный №	Описание	Количество	Единица	Текст ссылки
1	9.001-812.0	Кнопка включения/выключения серая	1.000	ST	
2	9.411-958.0	Ручка крышки SE 6001	1.000	ST	
4	9.001-810.0	Клавиша серый	1.000	ST	
5	6.959-212.0	Индикатор состояния фильтра в сборе	1.000	ST	ВЕРСИЯ 1
6	6.959-211.0	Уплотнитель 21,95X1,78 NBR 70	1.000	ST	ВЕРСИЯ 1
7	9.002-483.0	Крышка фильтр чёрный new	1.000	ST	ВЕРСИЯ 2
7	9.001-807.0	Крышка фильтра черная	1.000	ST	ВЕРСИЯ 1
8	9.001-805.0	Крышка черная	1.000	ST	
9	6.303-150.0	Винт 4,2x22	7.000	ST	
10	6.903-241.0	Прижимная скоба	1.000	ST	
11	9.477-021.0	Выключатель с LED	1.000	ST	
12	6.630-437.0	Переключатель вкл/выкл PUZZI	1.000	ST	
13	9.438-551.0	Кабель с штепсель *EU	1.000	ST	
14	9.411-404.0	Корпус турбины SE 6001	1.000	ST	
15	9.439-534.0	Фильтр SE5100/6100	1.000	ST	
16	9.001-817.0	Насосный комплект	1.000	ST	
17	9.439-073.0	Всасывающий трубопровод	1.000	ST	
18	9.037-940.0	Напорная труба	1.000	ST	
19	6.273-070.0	Уплотнительный шнур из пористой резины 4	1.000	M	
20	9.439-075.0	Перемычка	1.000	ST	
21	6.959-228.0	Микропереключатель	1.000	ST	
22	6.959-229.0	Рычаг + магнит	1.000	ST	
23	9.002-478.0	Держатель магнит комплектный 20x5	1.000	ST	
24	6.389-882.0	Хомут для шланга 8,5-10,0	2.000	ST	





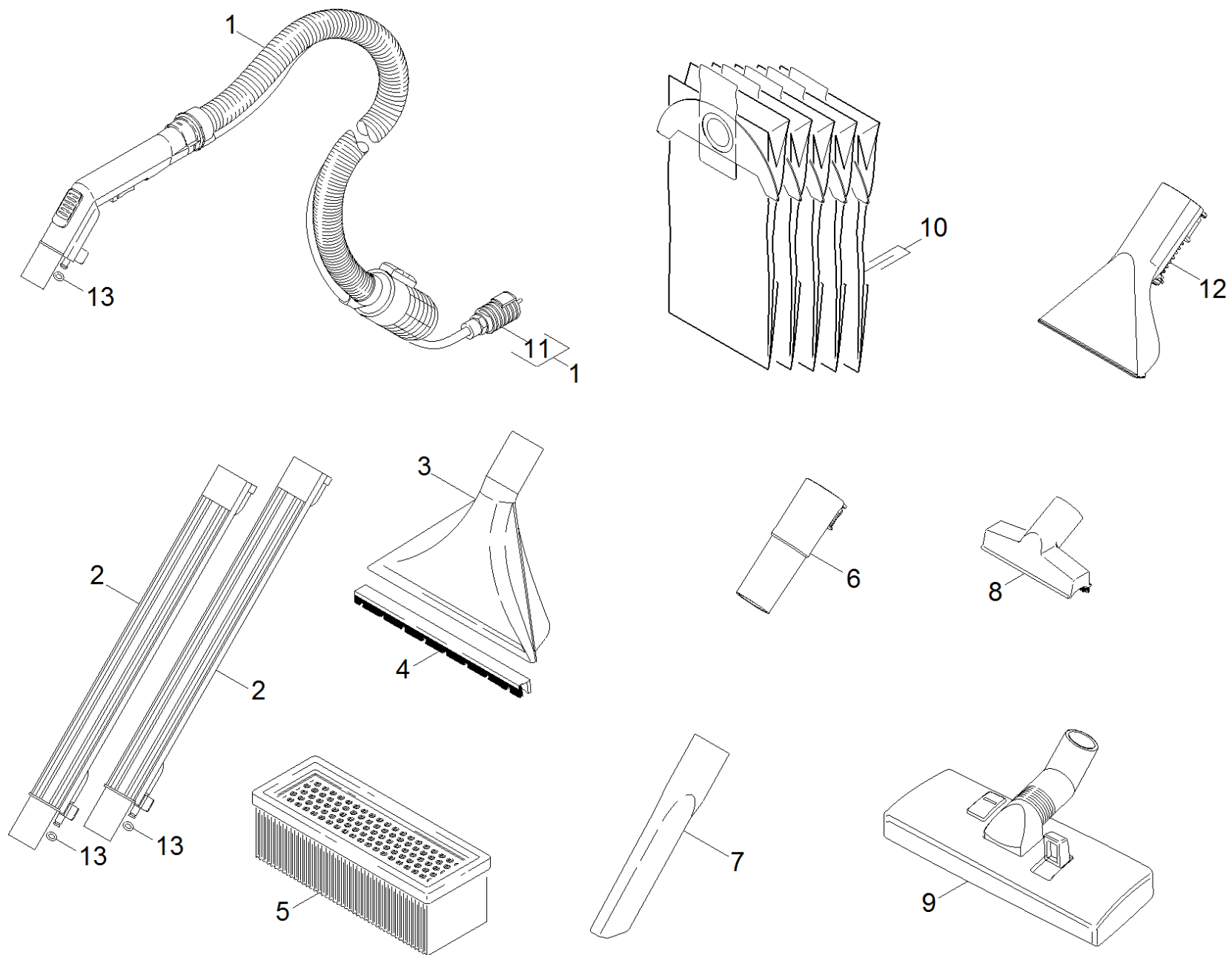
## 20 Всасывающая турбина

POS	Артикульный №	Описание	Количество	Единица
1	9.001-841.0	Всасывающая турбина 1200W	1.000	ST
2	9.424-063.0	Кабель с конденсатором	1.000	ST
4	9.439-072.0	Уплотнение воздуховода	1.000	ST
5	6.414-498.0	Комплект плоских складчатых фильтров	1.000	ST
6	9.411-594.0	Кромка корп. SE 5.1-6.1 под двигатель	1.000	ST
7	9.412-455.0	Крышка переключателя	1.000	ST
8	9.418-562.0	Клапан напорный	1.000	ST
9	6.959-206.0	Устройство виброочистки фильтра в сборе	1.000	ST
10	6.959-316.0	Ручка	1.000	ST
13	6.303-150.0	Винт 4,2x22	13.000	ST
15	9.411-408.0	Отражательная пластина	1.000	ST
16	6.959-199.0	Поплавок	1.000	ST
18	9.411-637.0	Кожух	1.000	ST



## 30 Емкость

POS	Артикульный №	Описание	Количество	Единица
1	9.437-538.0	Ручка	1.000	ST
2	9.001-803.0	Бак для чистой воды	1.000	ST
3	9.437-539.0	Рукоятка	1.000	ST
4	9.001-804.0	Бак для грязной воды	1.000	ST
5	6.959-482.0	Уплотнительное кольцо	1.000	ST
6	9.002-021.0	Фильтр комплектный SE3001	1.000	ST
7	9.001-802.0	Комплект колес SE5001	2.000	ST
8	9.001-801.0	Комплект зажимов SE5/6	1.000	ST
9	9.411-339.0	Бак SE 3001	1.000	ST
10	6.959-387.0	Держатель для принадлежностей	1.000	ST
11	6.435-353.0	Поворотный ролик D42	2.000	ST
12	7.303-084.0	Винт 4x25 -10.9-R2R (K-In6Rd)	2.000	ST



## 40 Принадлежности

POS	Артикульный №	Описание	Количество	Единица
1	9.437-025.0	Шланг в сборе SE	1.000	ST
2	9.012-468.0	Удлинительная трубка SE4002 TUBO PROLUN	1.000	ST
3	9.012-276.0	Насадка для ковра Spray-Ex	1.000	ST
4	9.012-277.0	Втулка насадки для ковров Spray-Ex	1.000	ST
5	6.414-498.0	Комплект плоских складчатых фильтров	1.000	ST
6	9.012-279.0	Адаптер	1.000	ST
7	6.900-385.0	Щелевая насадка DN35	1.000	ST
8	6.905-998.0	Насадка д/мягк мебели NW35	1.000	ST
9	6.906-511.0	Комбинированная насадка DN35	1.000	ST
10	6.904-143.0	Фильтр-мешки 5 шт. + микрофильтр 1 шт.	1.000	ZSA
11	9.001-818.0	Набор муфт	1.000	ST
12	9.012-278.0	Насадка	1.000	ST
13	6.362-487.0	Уплотнительное кольцо 5,7 X 1,9	3.000	ST